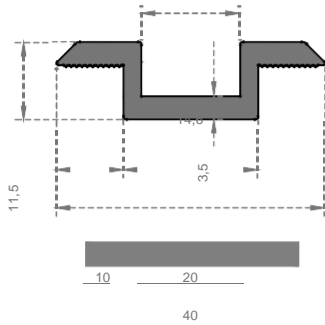


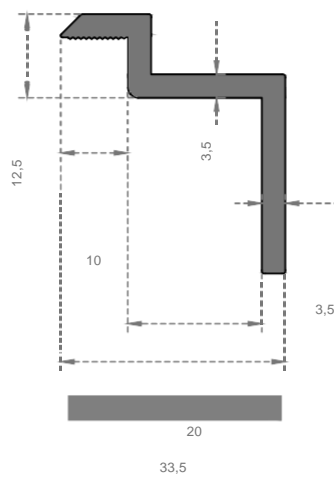


ÇATI KONSTRÜKSİYON PROFİLLERİ  
HADVE BRAKETLERİ  
ALÜMİNYUM KLEMP

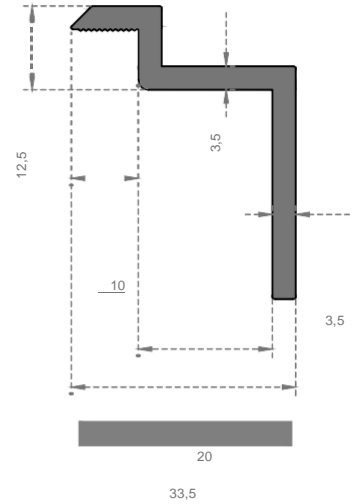
# MIDDLE - EDGE CLAMP



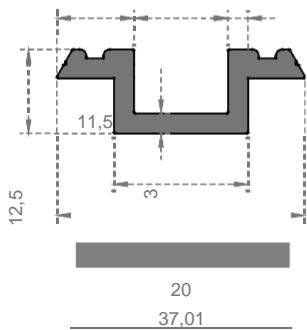
Sistem Kodu 6754



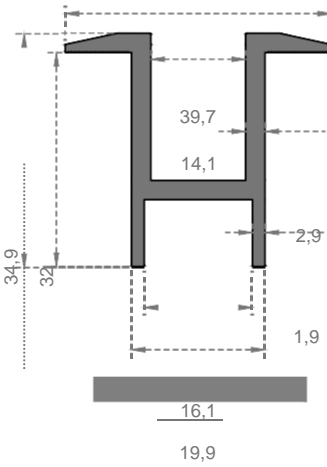
Sistem Kodu 6755



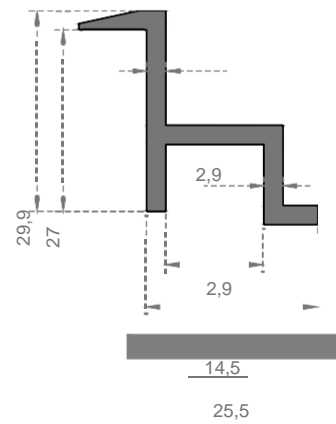
Sistem Kodu 6756



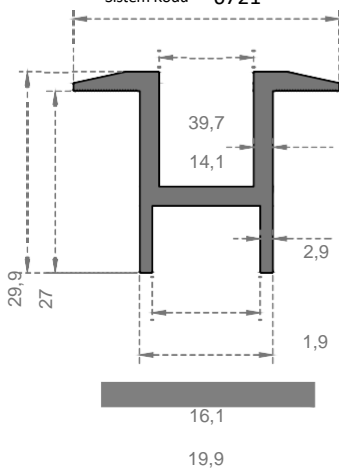
Sistem Kodu 6721



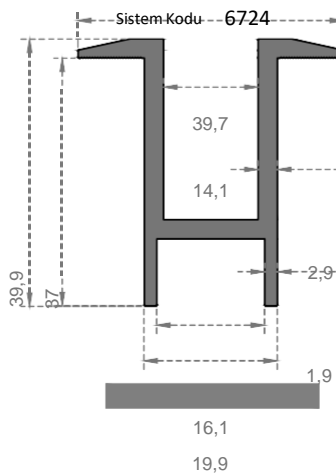
Sistem Kodu 6724



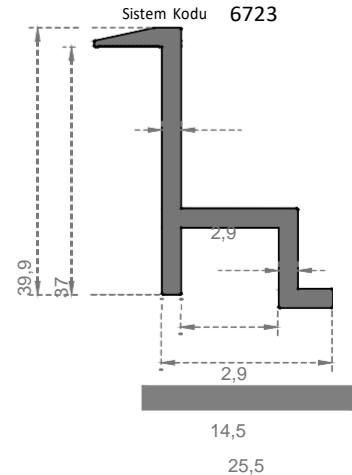
Sistem Kodu 6723



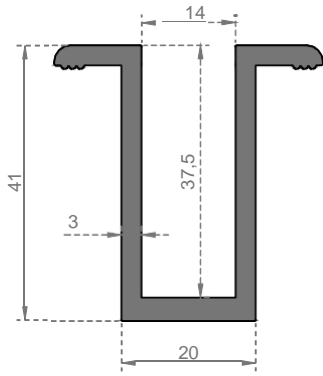
Sistem Kodu 6722



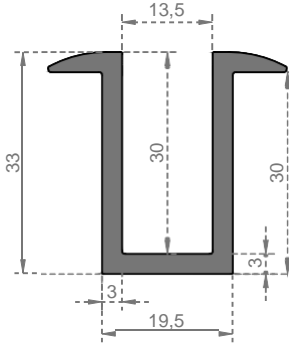
Sistem Kodu 6726



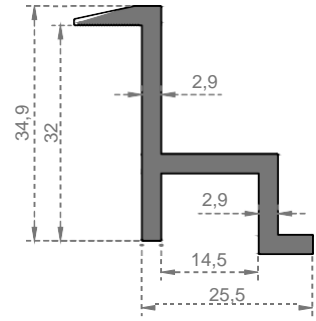
Sistem Kodu 6727



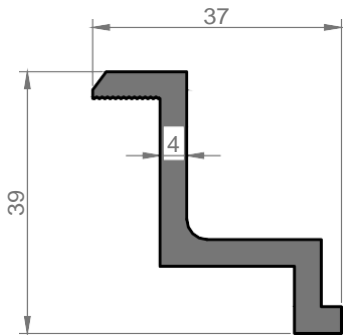
Sistem Kodu 6707



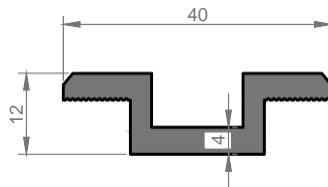
Sistem Kodu 6717



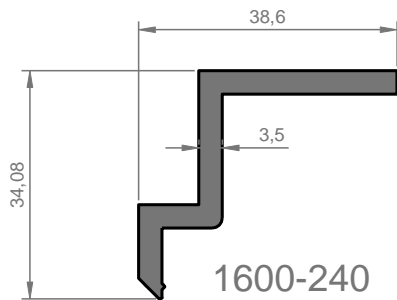
Sistem Kodu 6725



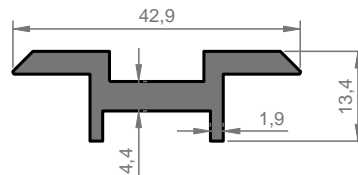
1600-222



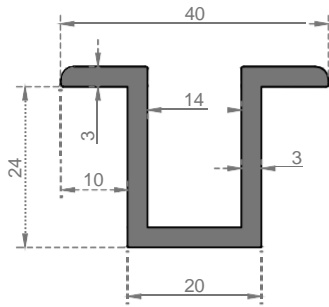
1600-223



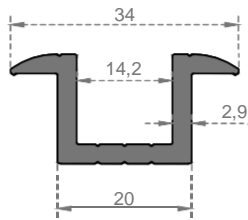
1600-240



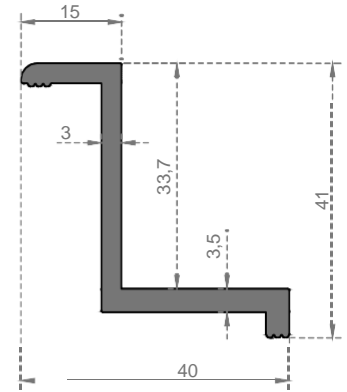
1600-241



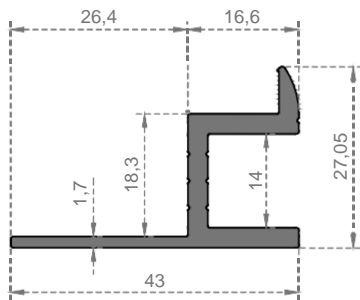
Sistem Kodu 6660



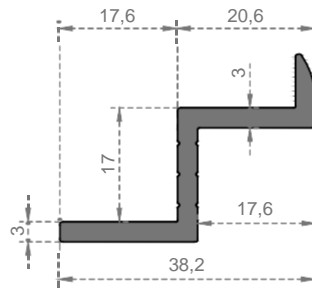
Sistem Kodu 6702



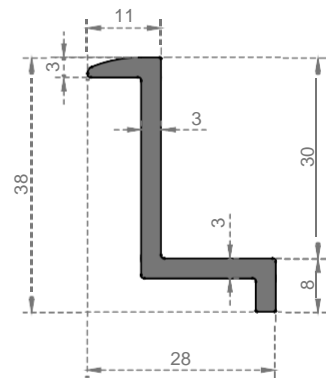
Sistem Kodu 6706



Sistem Kodu 6703



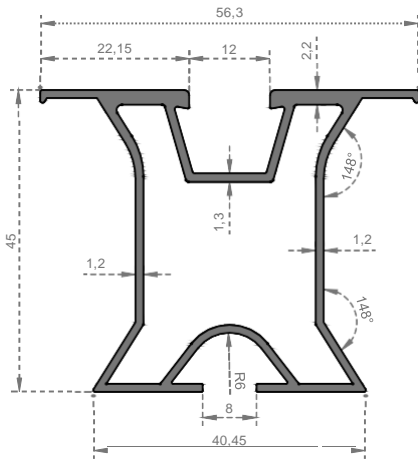
Sistem Kodu 6704



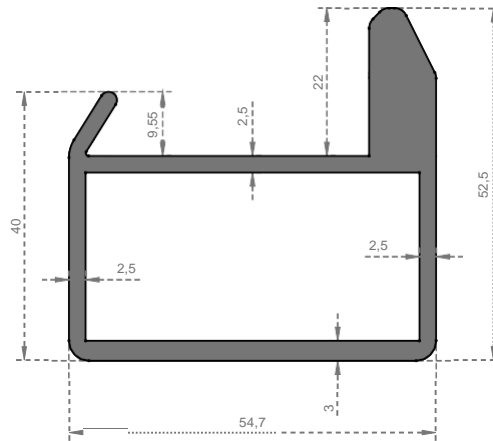
Sistem Kodu 6711

# KENET VE SOLAR UYUMLU ÇATI KONSTRÜKSİYON PROFİLLERİ

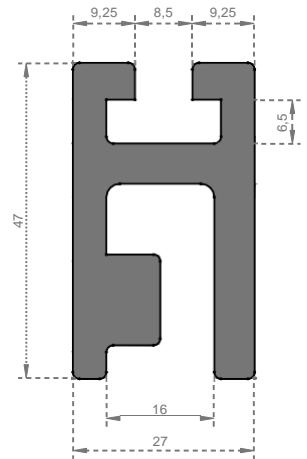




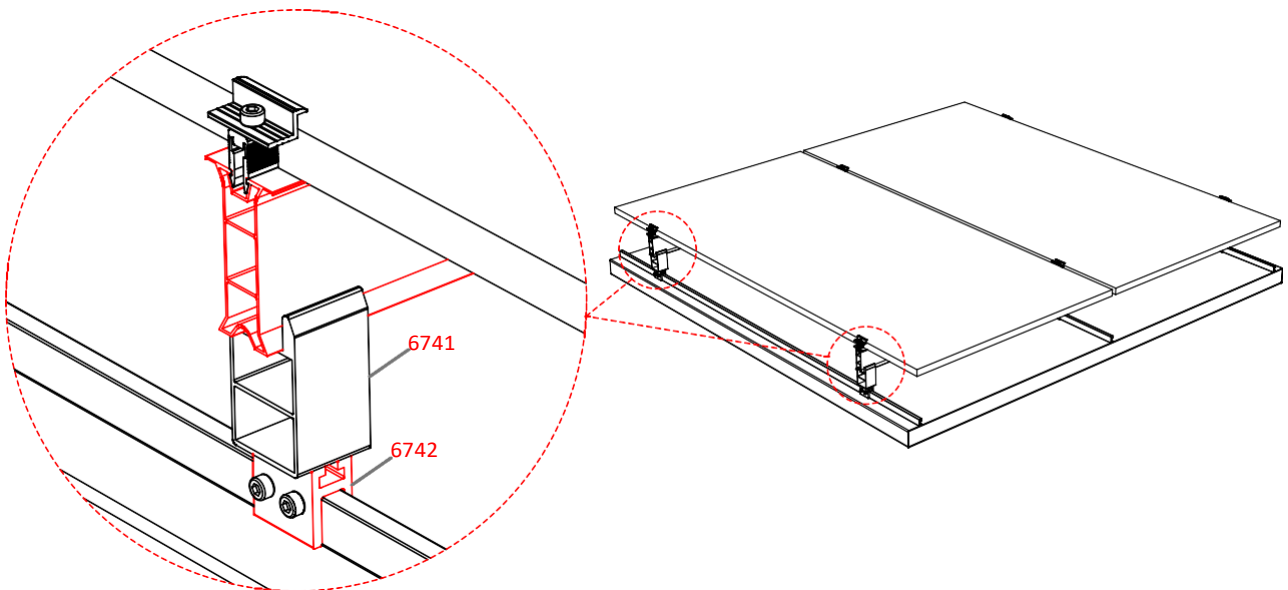
Sistem Kodu 6740

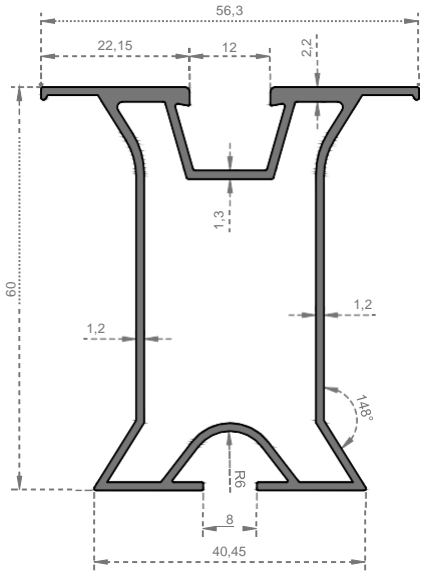


Sistem Kodu 6741

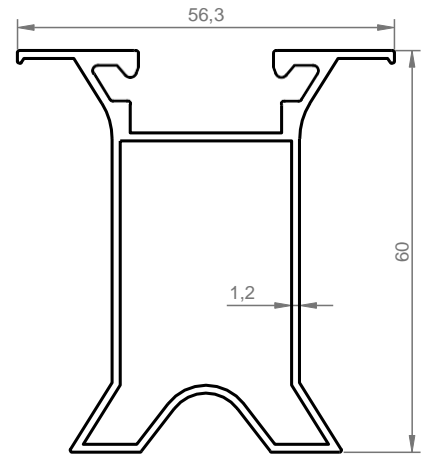


Sistem Kodu 6742

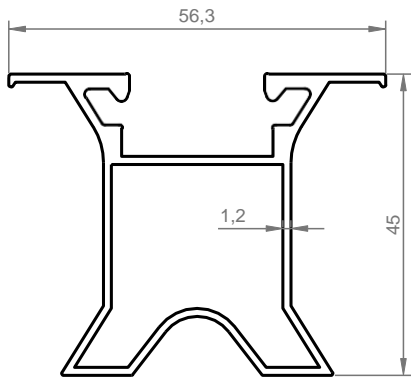




Sistem Kodu 6743

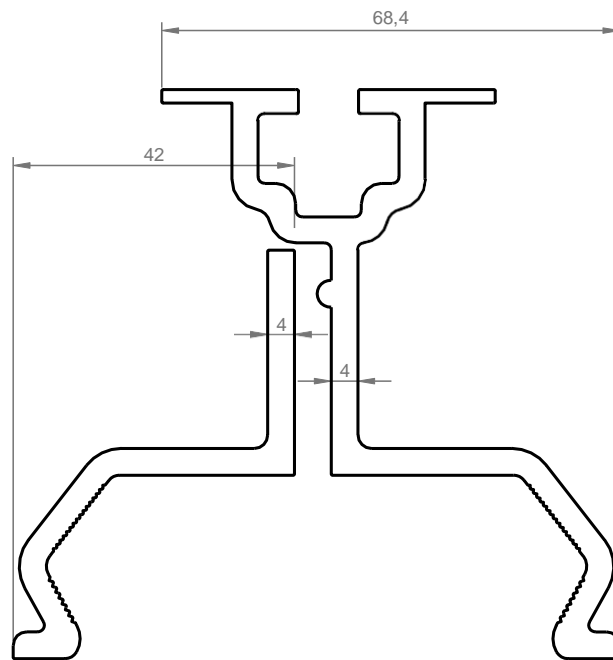
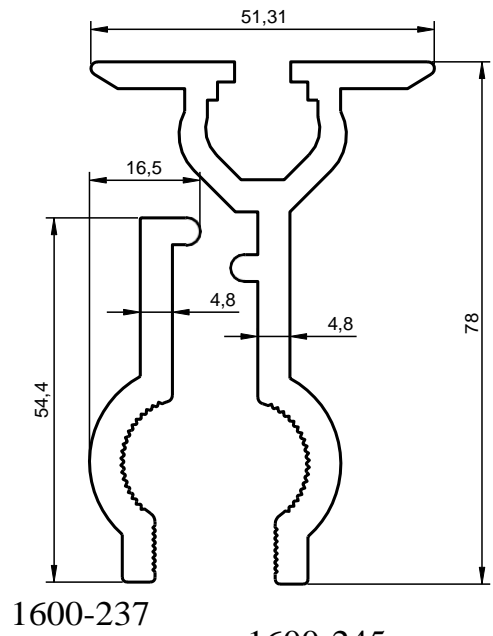
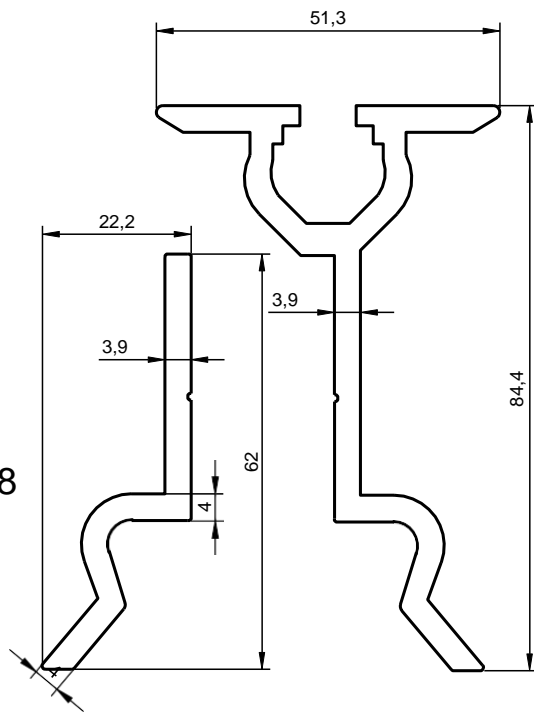


1600-246



1600-243

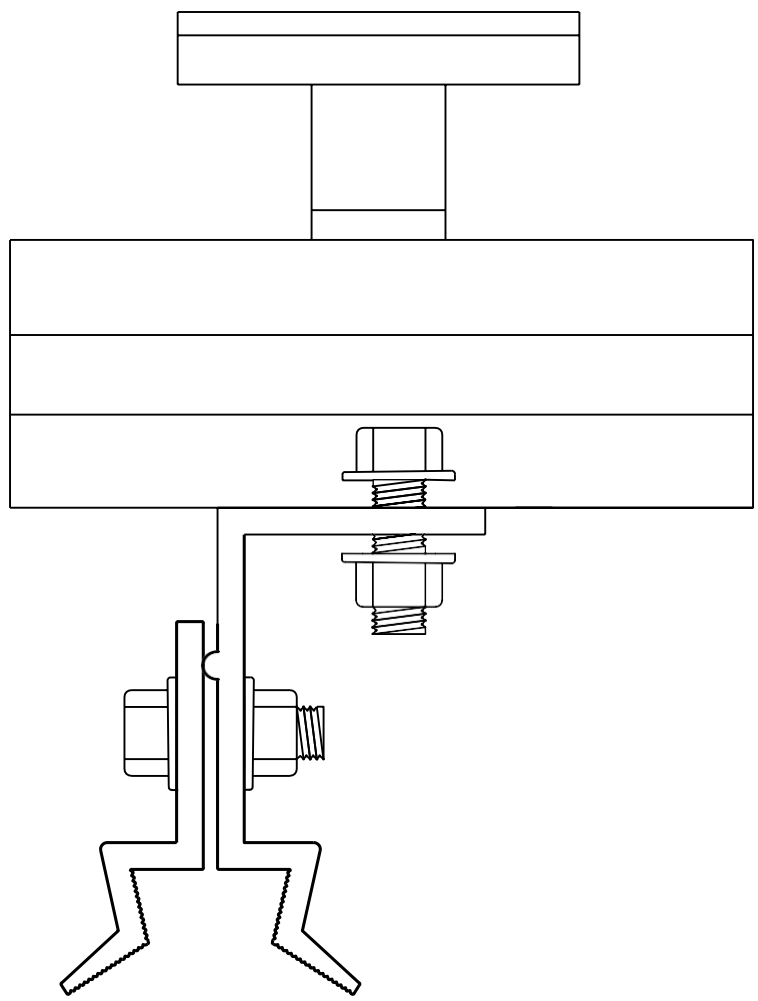
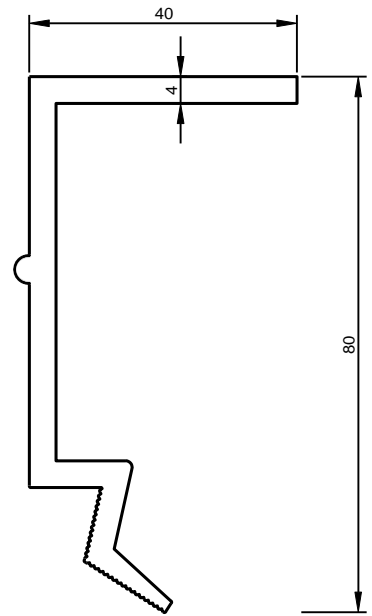
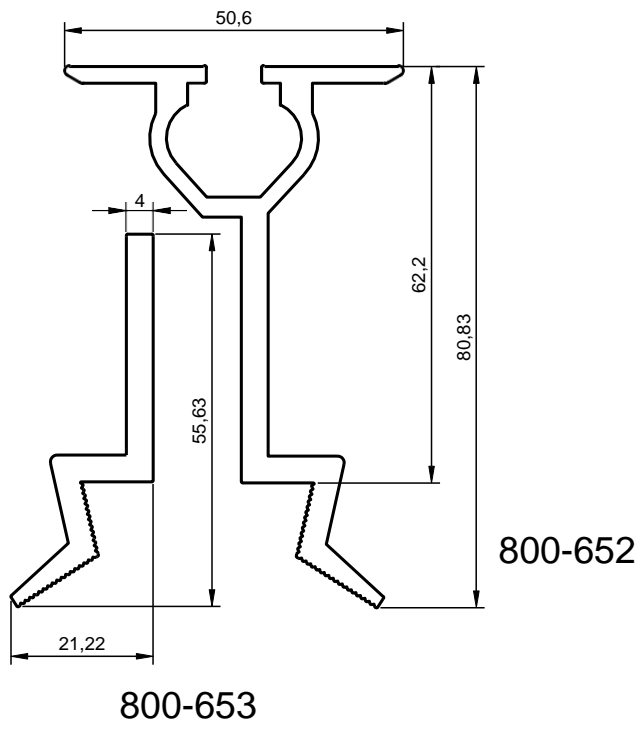
800-587

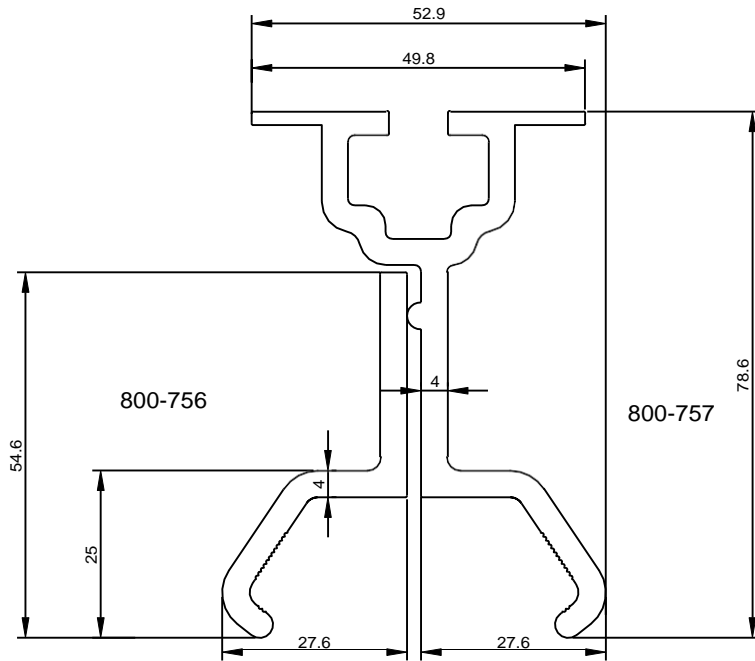
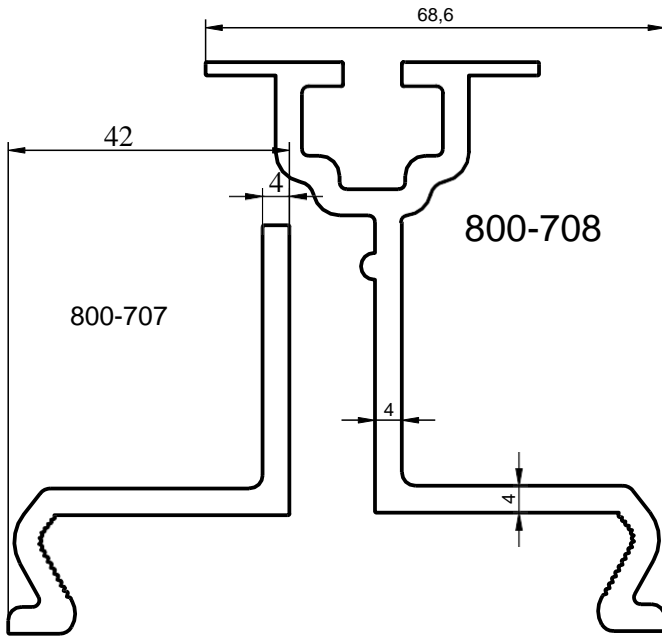


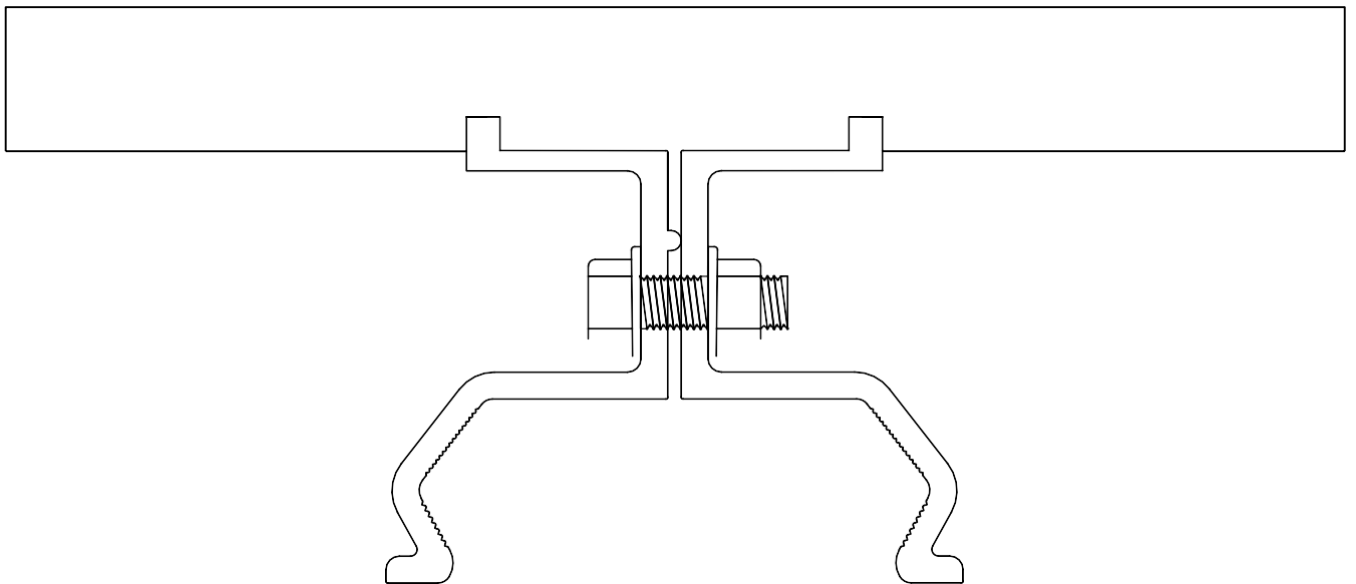
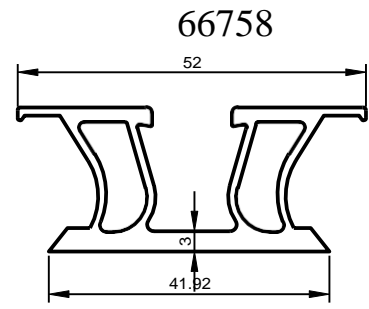
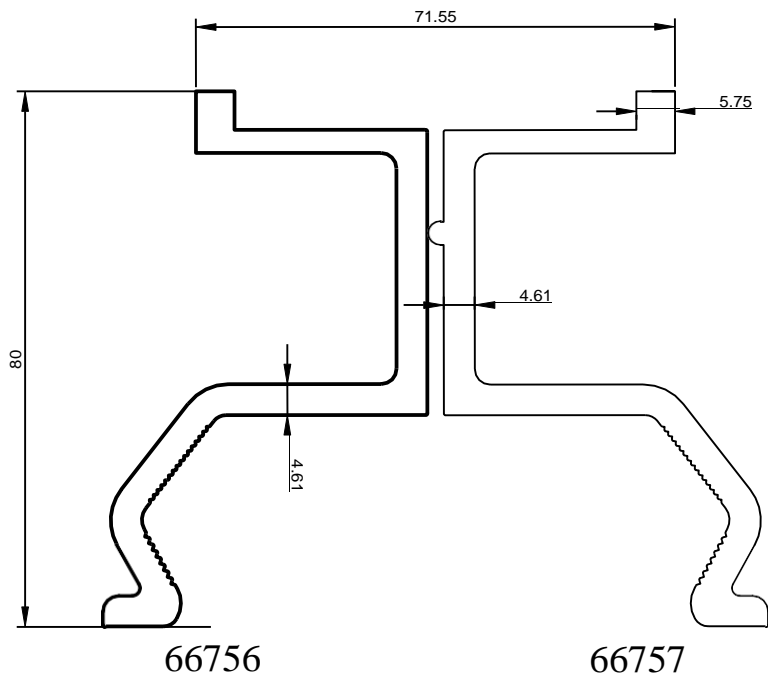
800-661

800-660





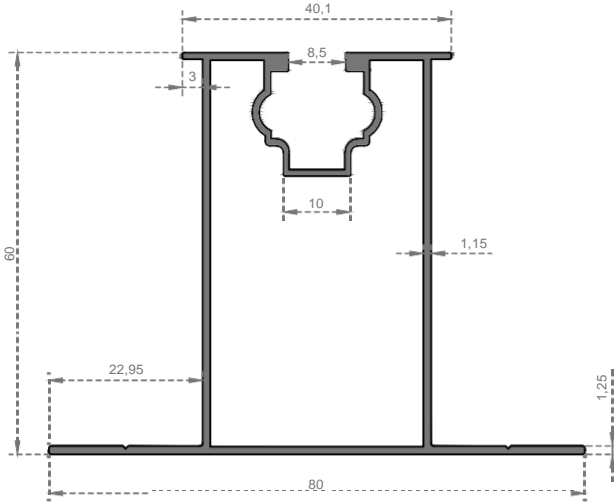




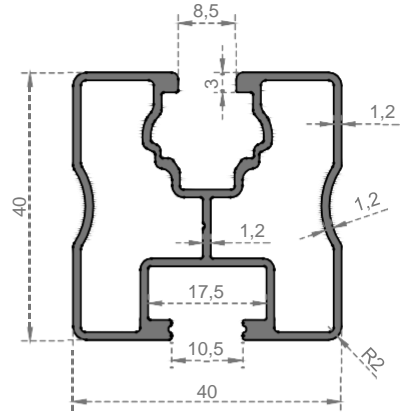


# TRAPEZ VE SANDVIÇ ÇATI KONSTRÜKSİYON PROFİLLERİ

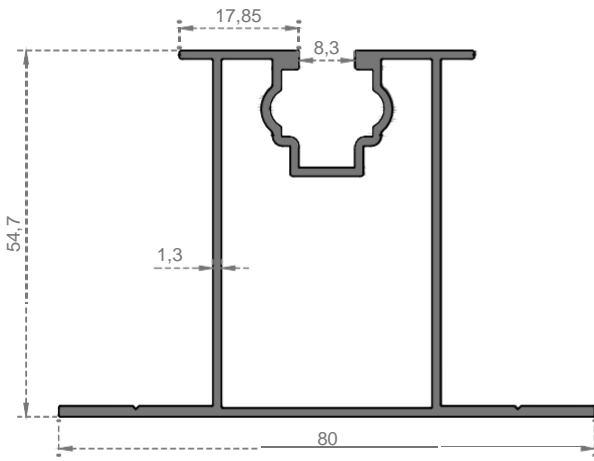




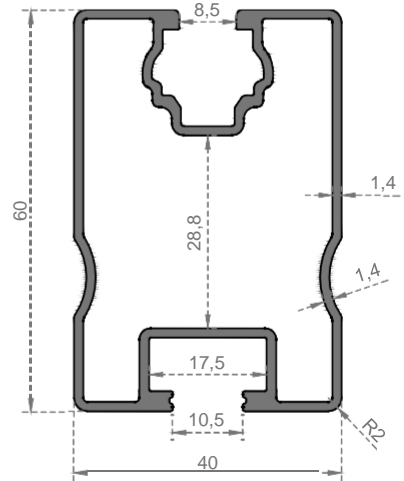
Sistem Kodu 6735



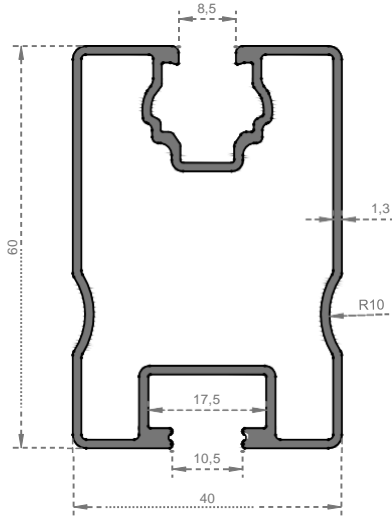
Sistem Kodu 6715  
Ağırlık (kg/mt) 0,812



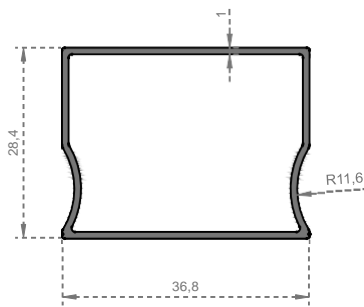
Sistem Kodu 6701



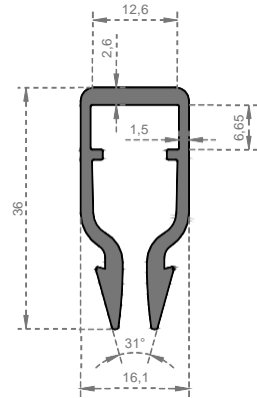
Sistem Kodu 6716



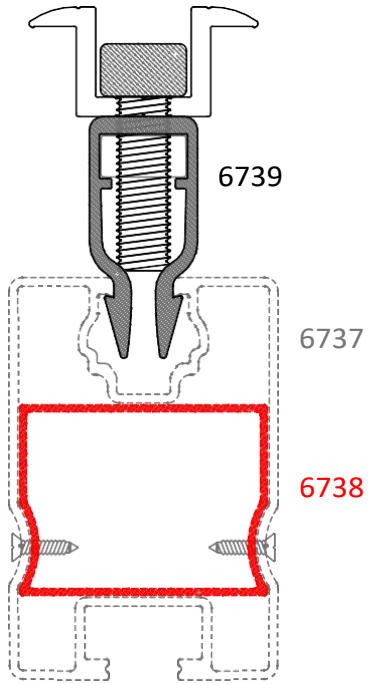
Sistem Kodu 6737



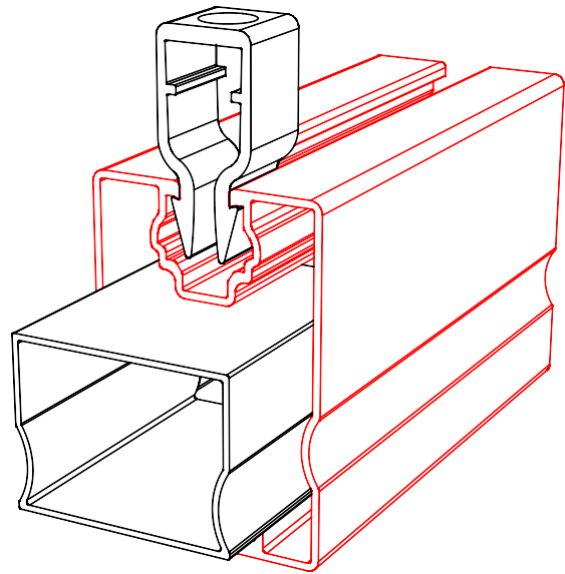
Sistem Kodu 6738

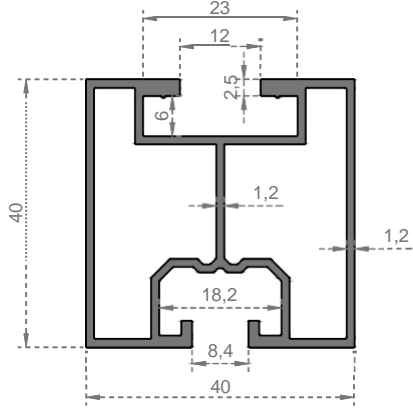


Sistem Kodu 6739



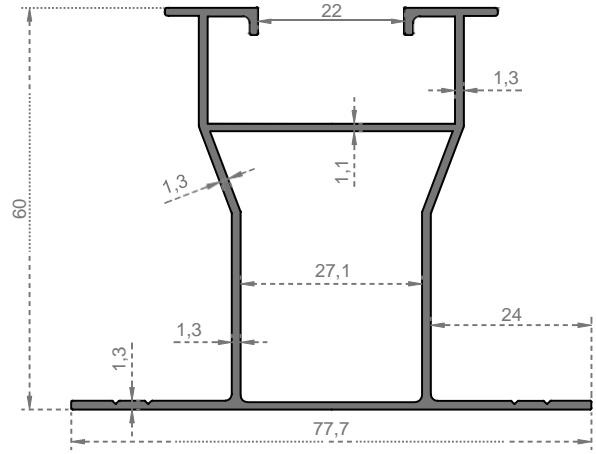
Montaj Detayı



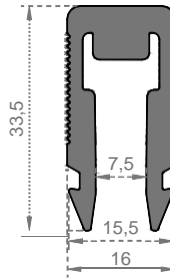


Sistem Kodu 6732

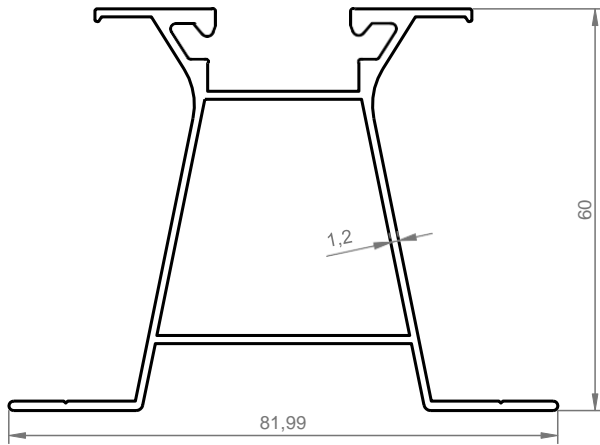
Ağırlık (kg/mt) 0,840



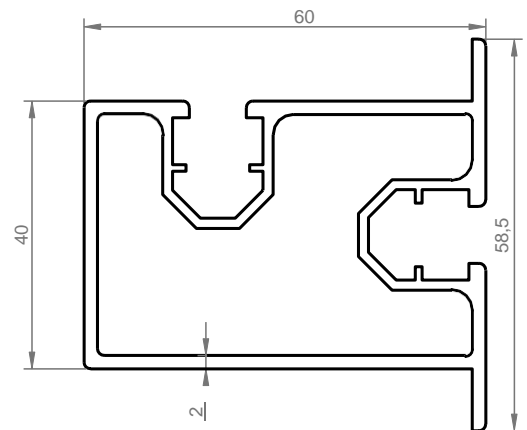
Sistem Kodu 6700



Sistem Kodu 6733

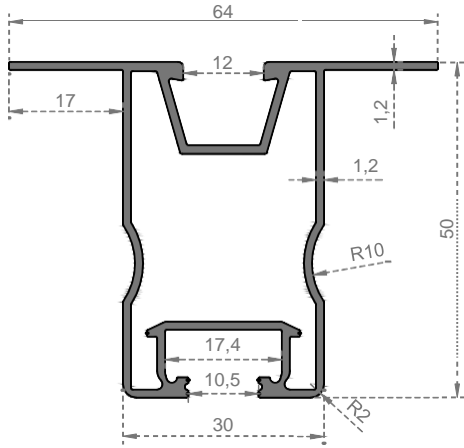


1600-242

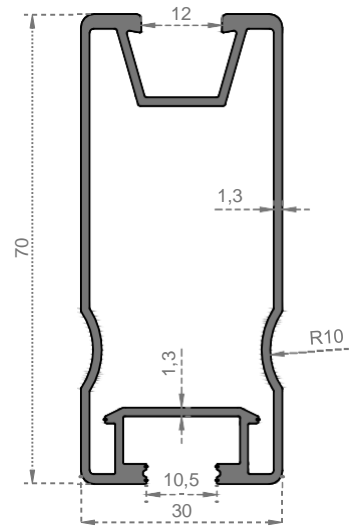


1600-229

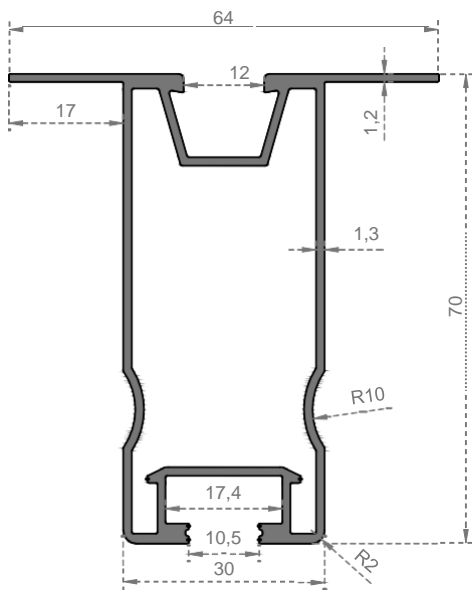




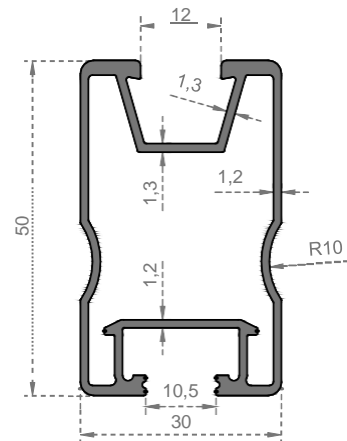
Sistem Kodu 6719



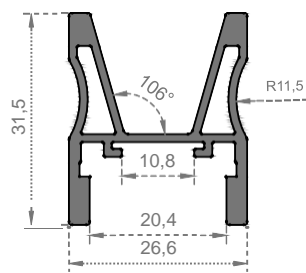
Sistem Kodu 6728



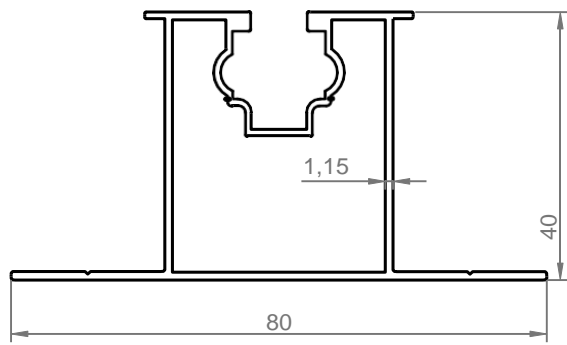
Sistem Kodu 6720



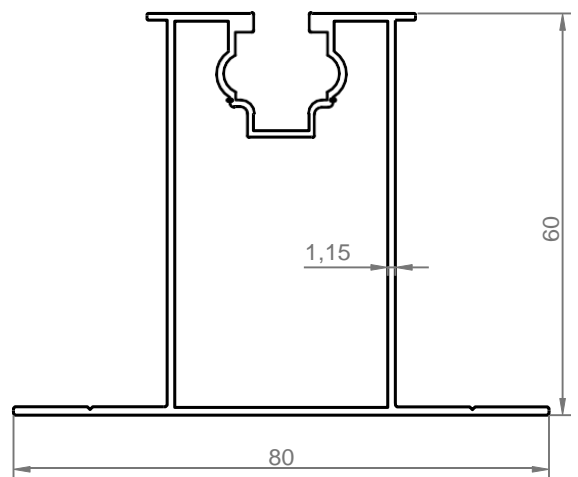
Sistem Kodu 6729



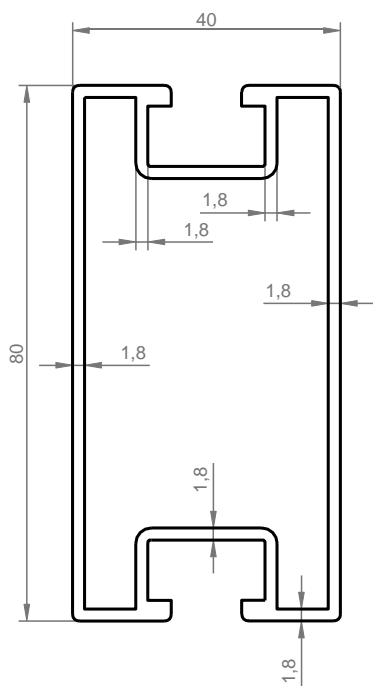
Sistem Kodu 6734



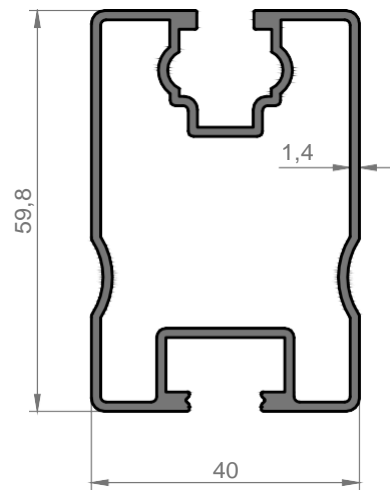
1600-277



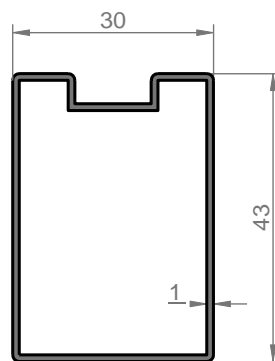
1600-273



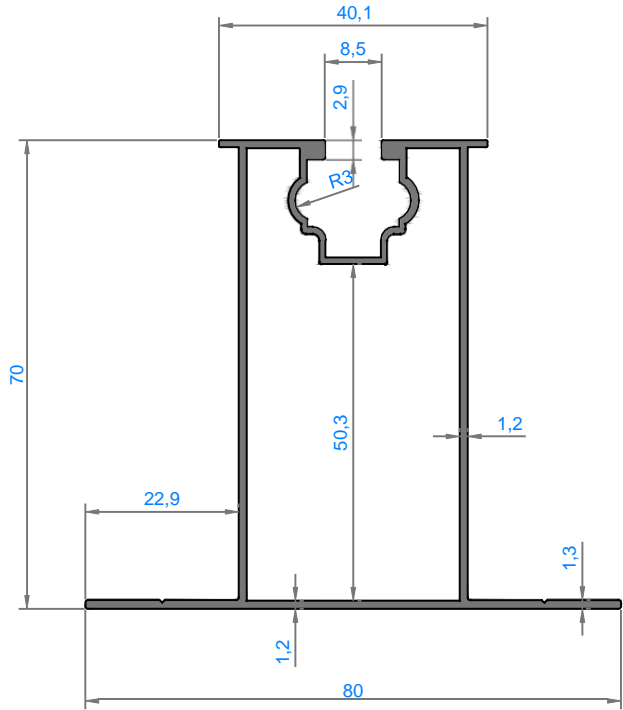
1600-235



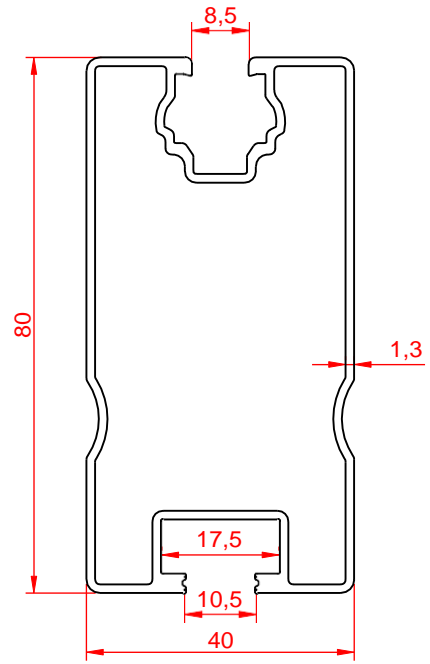
1600-274



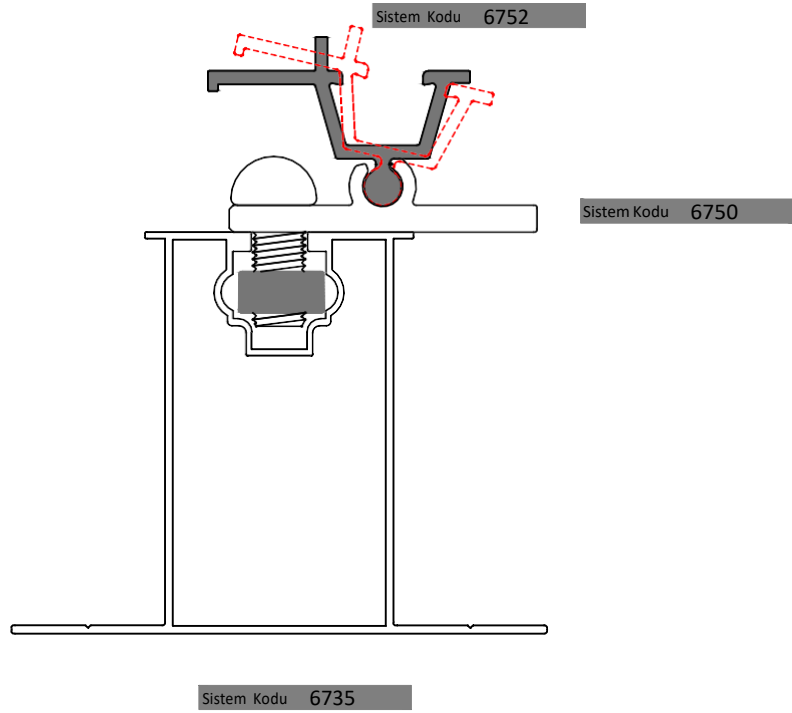
1600-275



6777



800-712  
1175 gr/m



Sistem Kodu 6752

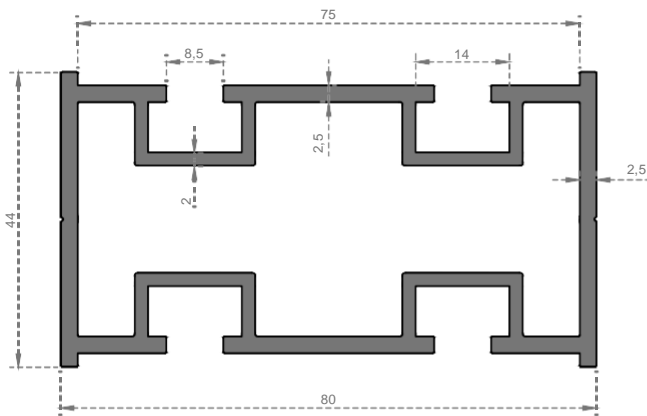
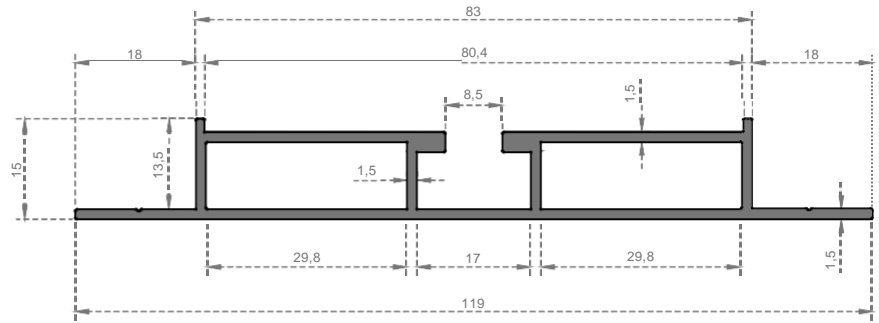
Sistem Kodu 6750

Sistem Kodu 6735

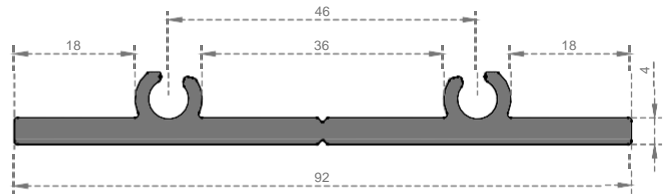
# DÜZ VE MEMBRAN UYUMLU ÇATI KONSTRÜKSİYON PROFİLLERİ



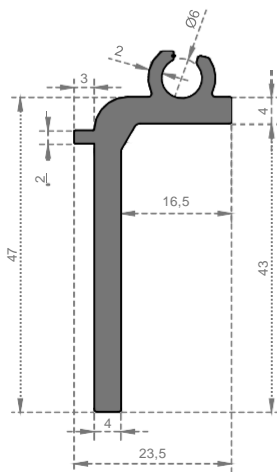
Sistem Kodu 6748



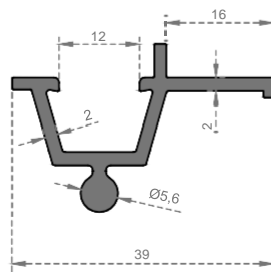
Sistem Kodu 6749



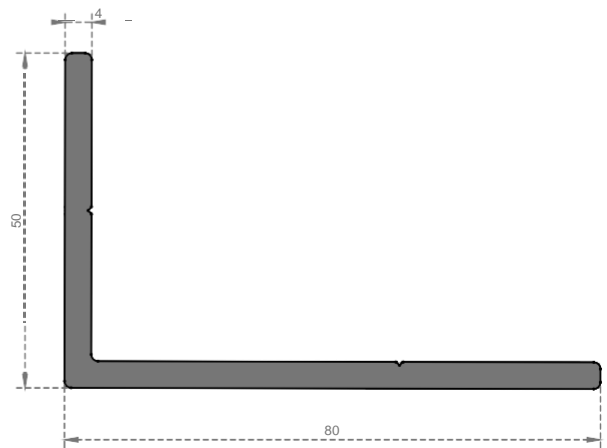
Sistem Kodu 6750



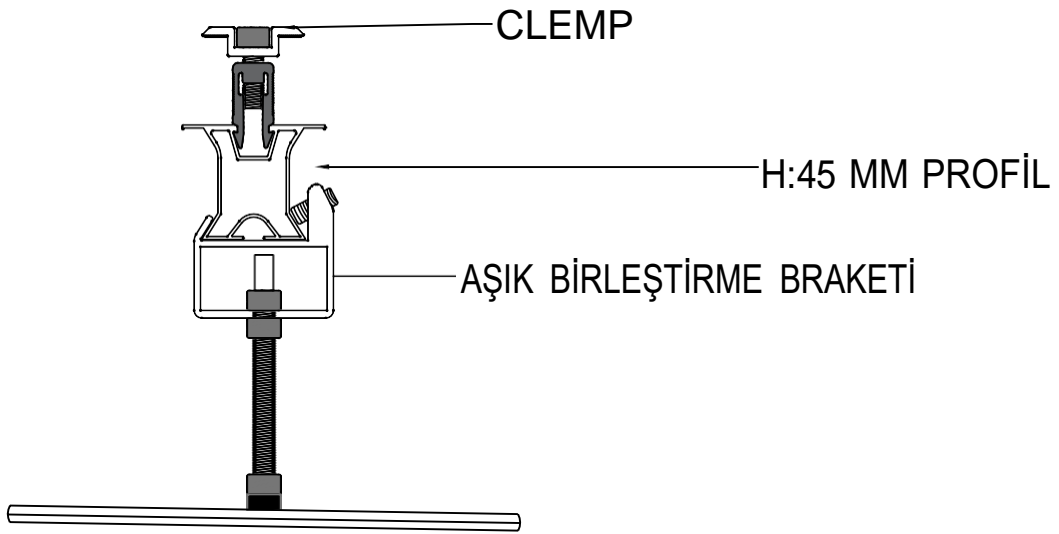
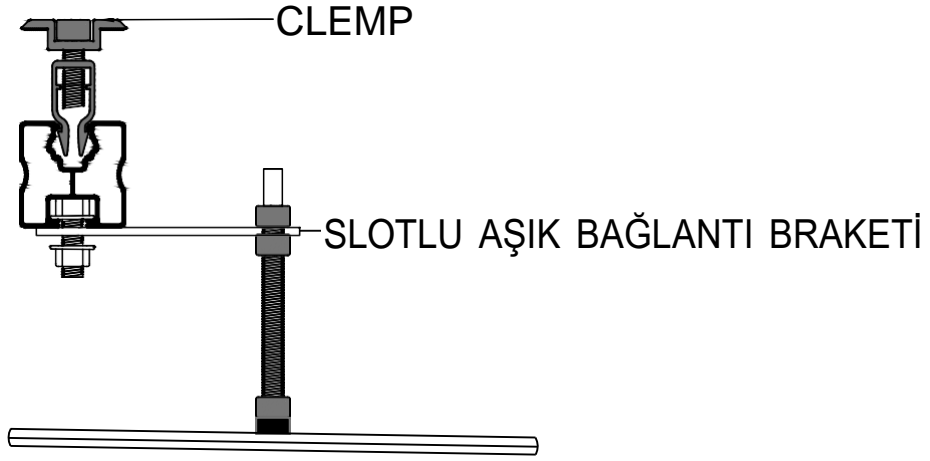
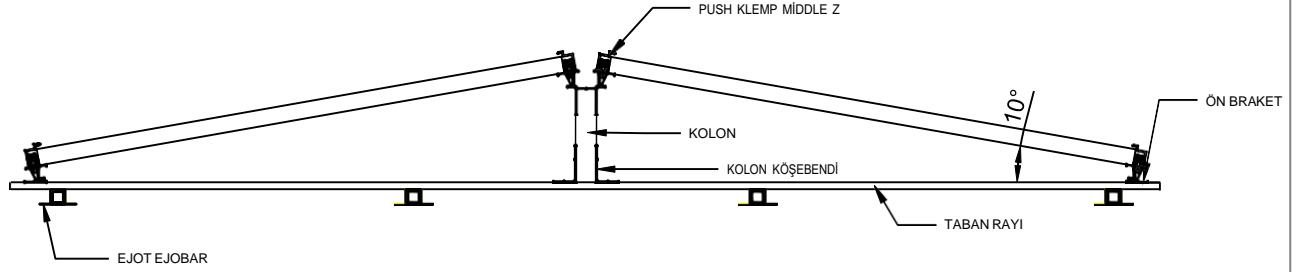
Sistem Kodu 6751

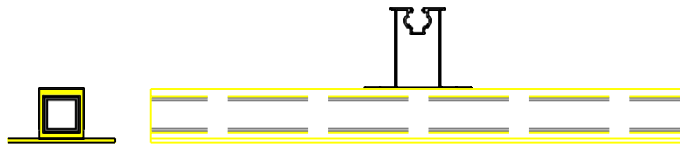
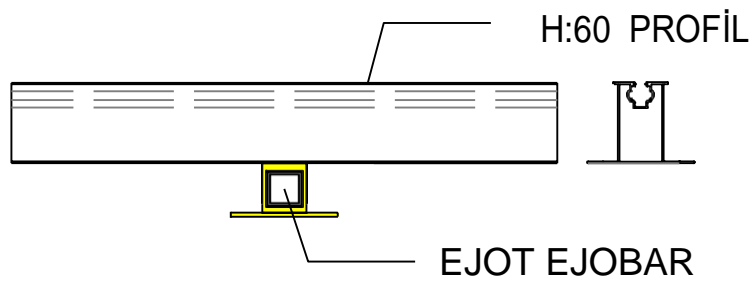


Sistem Kodu 6752

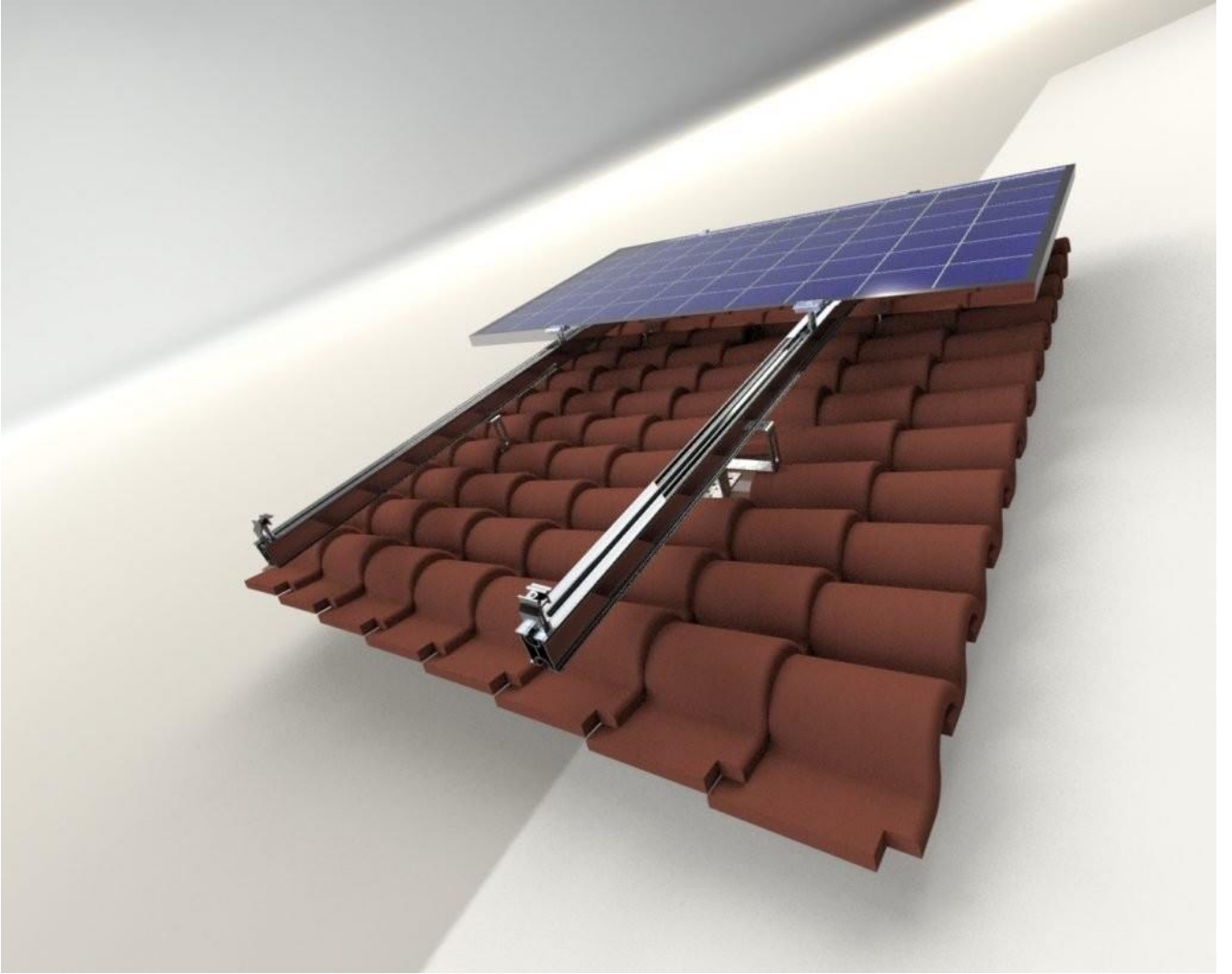


Sistem Kodu 6753

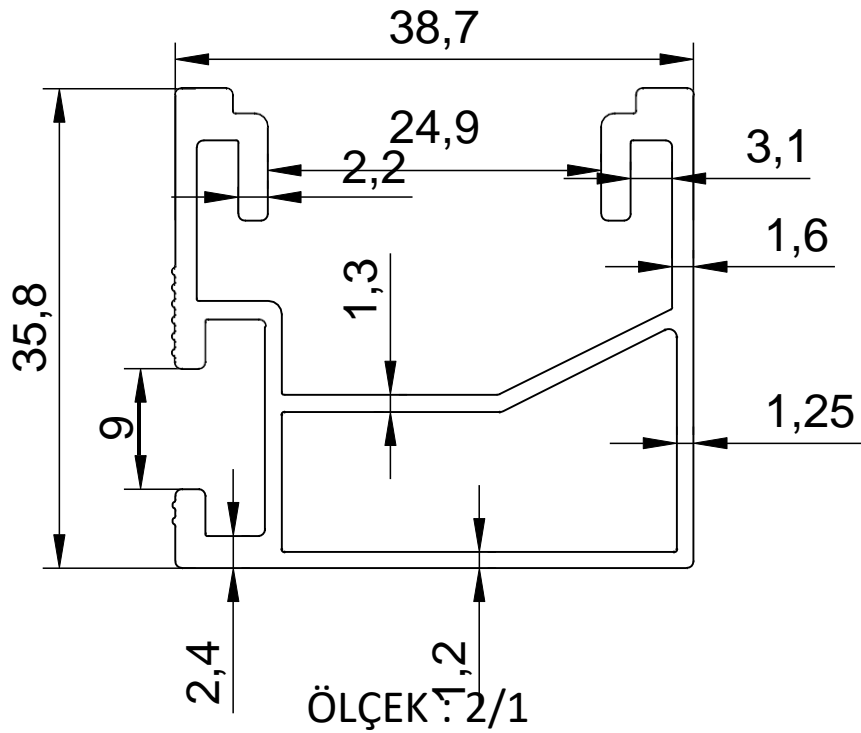
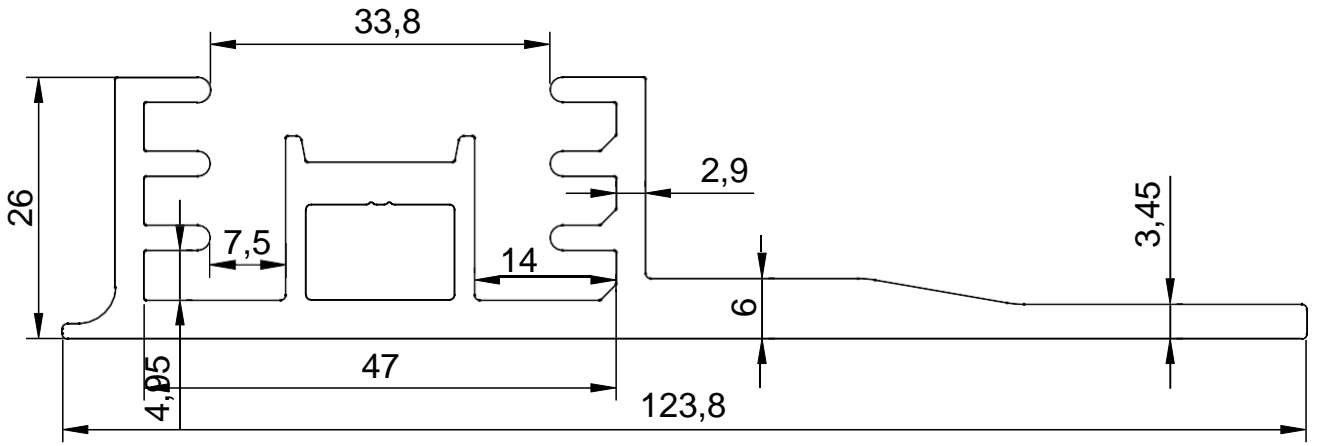


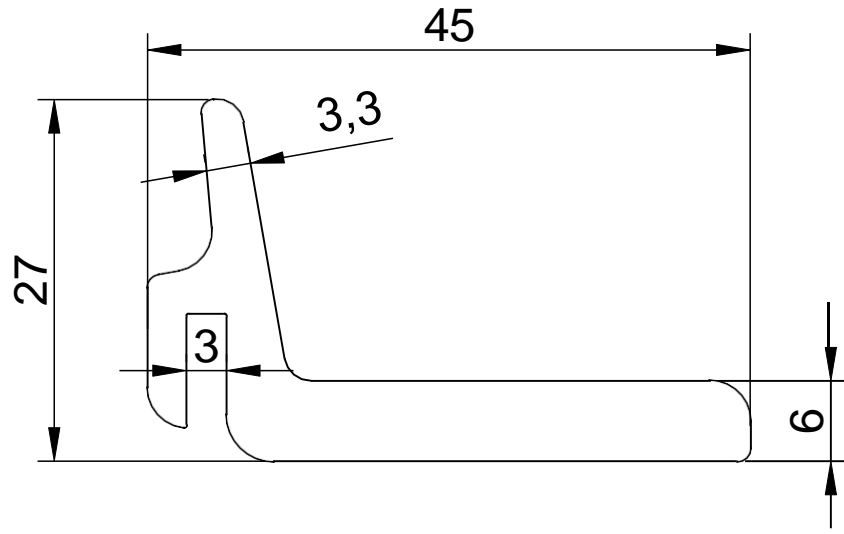


# KİREMİT ATI UYUMLU KONSTRÜKSİYON PROFİLLERİ



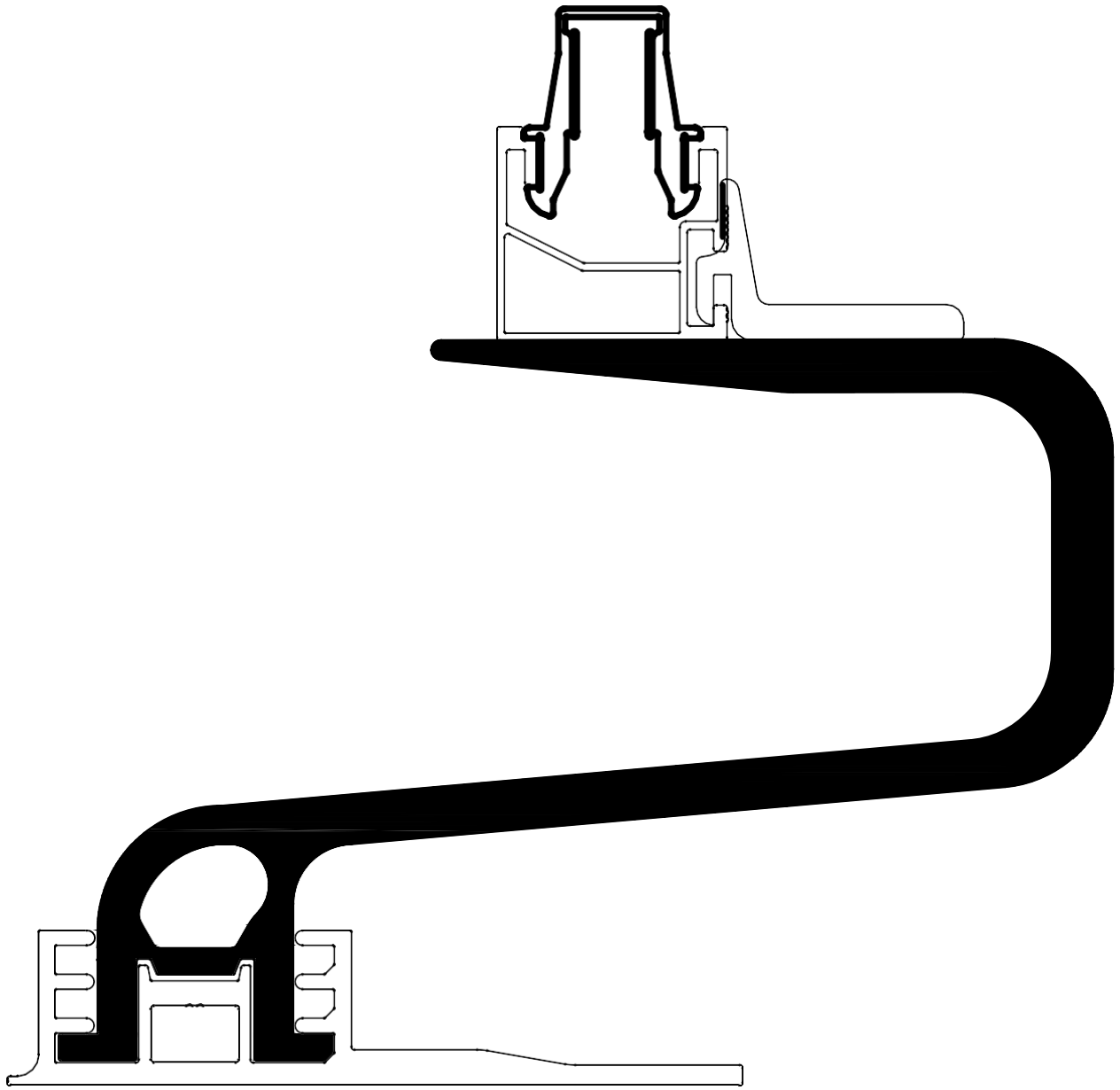






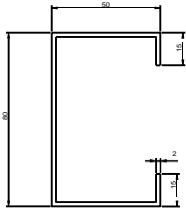
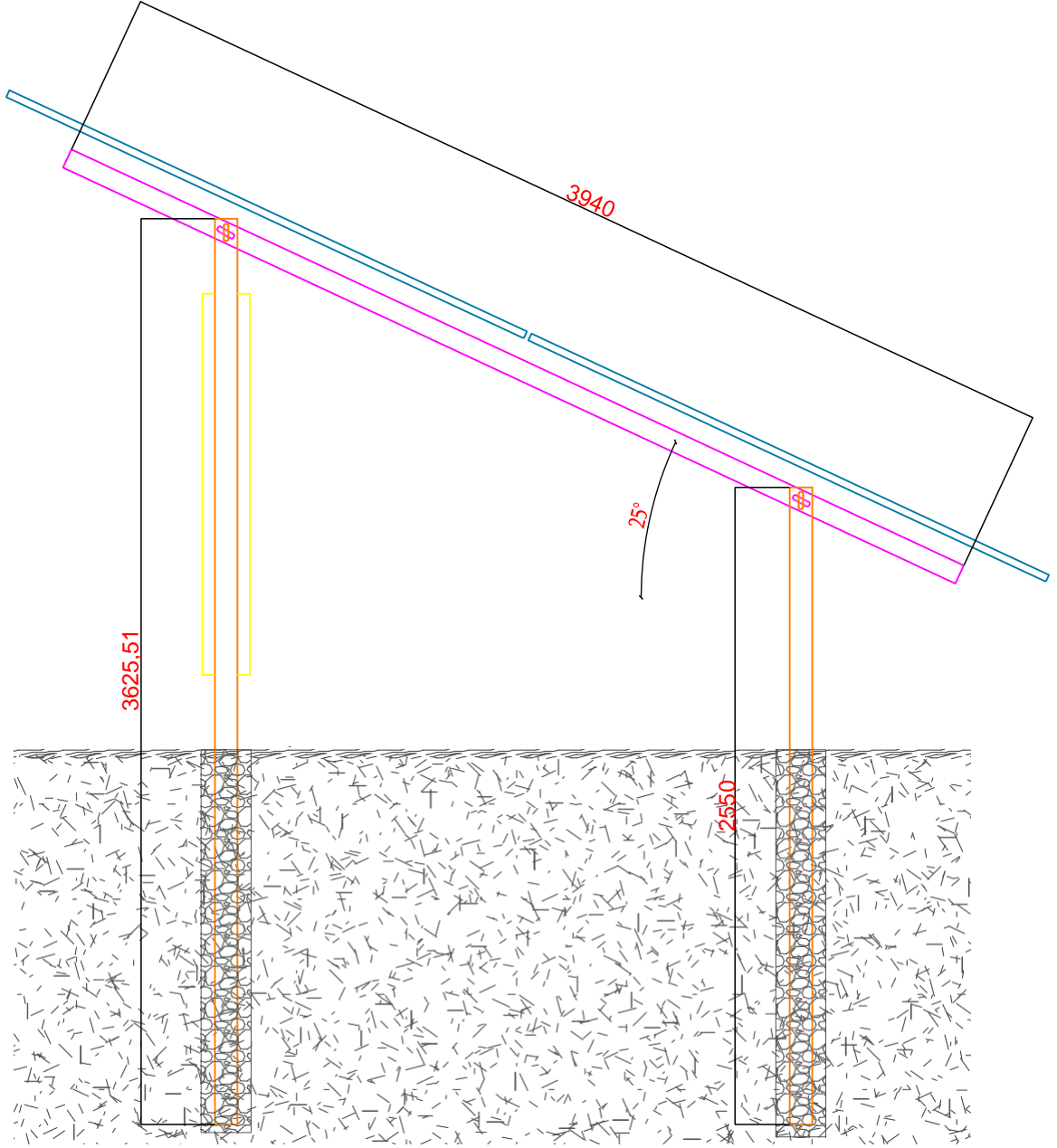
ÖLÇEK : 2/1



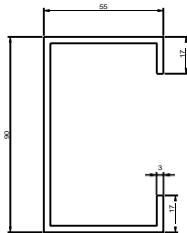


# ARAZİ GES UYUMLU KONSTRÜKSİYON PROFİLLERİ

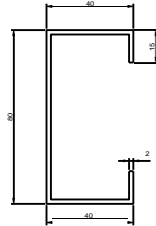




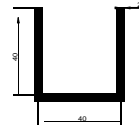
KİRİŞ



KOLON



AŞIK



ÇAPRAZ







# CARPORT GES UYUMLU KONSTRÜKSİYON PROFİLLERİ



